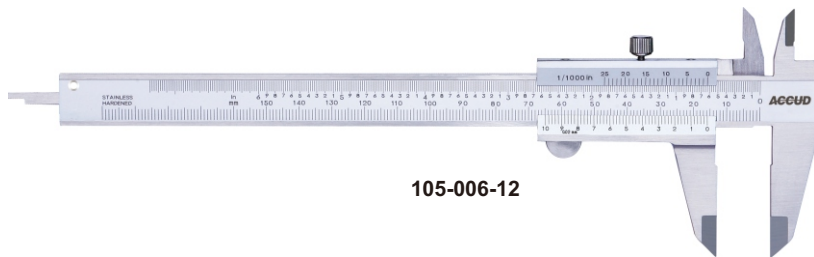


左手游标卡尺

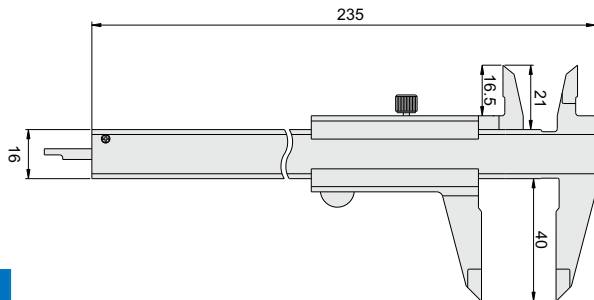
105系列



105-006-12

- ◆ 符合企业标准
- ◆ 供左手操作使用
- ◆ 不锈钢尺身
- ◆ 刻度面镀暗铬

单位: mm



分度值 0.02mm/0.001"

货号	量程	精度
105-006-12	0-150mm/0-6"	±0.03mm

分度值 0.02mm/1/128"

货号	量程	精度
105-006-14	0-150mm/0-6"	±0.03mm

