

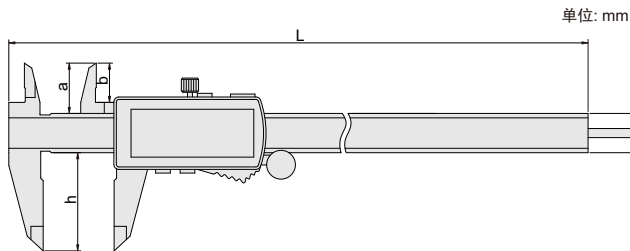
# 充电超大屏数显卡尺

## 106系列

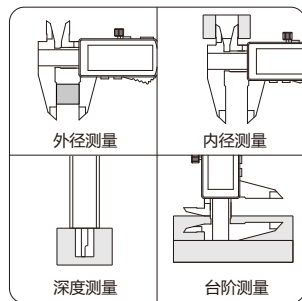


106-006-11

- ◆ 符合JJG通用卡尺国家计量检定规程
- ◆ 分辨率: 0.01mm/0.0005"
- ◆ 按键功能: 开/关机, 置零, 公/英制转换
- ◆ 带数据输出(数据线货号: 100-03)
- ◆ 不锈钢尺身
- ◆ 电源: 可充电电池可工作3个月(单次充电)



单位: mm



卡尺

货号	量程	精度	a	b	c	h	L
106-006-11	0-150mm/0-6"	±0.03mm	21	16	16	40	236
106-008-11	0-200mm/0-8"	±0.03mm	24	19	16	50	286
106-012-11	0-300mm/0-12"	±0.03mm	25	20.5	16	60	400

AGCUD