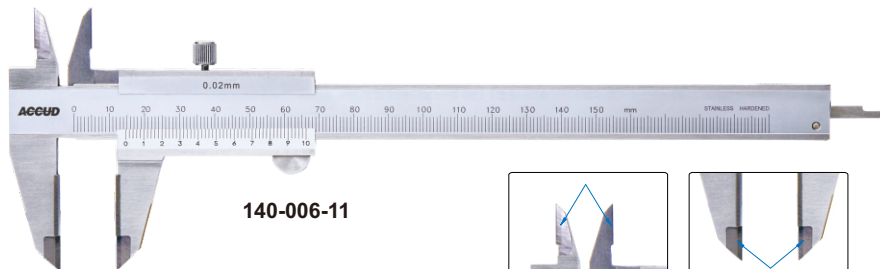
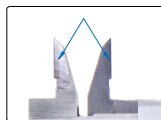


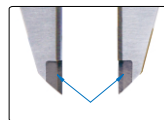
- ◆ 符合JJG通用卡尺
国家计量检定规程
- ◆ 硬质合金爪
- ◆ 不锈钢尺身
- ◆ 镀暗铬刻度面



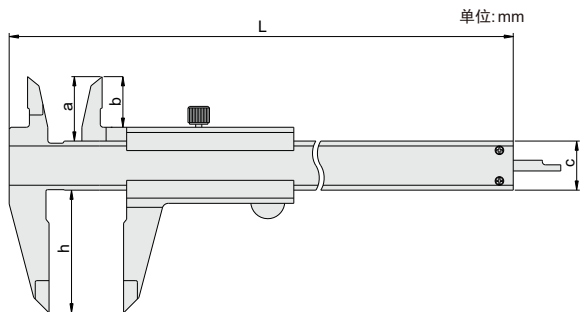
140-006-11



硬质合金量面



硬质合金量面



货号	量程	分度值	精度	a	b	c	h	L
140-006-11	0-150mm	0.02mm	±0.03mm	21	16.5	16	40	235
140-008-11	0-200mm	0.02mm	±0.03mm	24	19	16	50	295
140-012-11	0-300mm	0.02mm	±0.03mm	25	20	17	60	410

