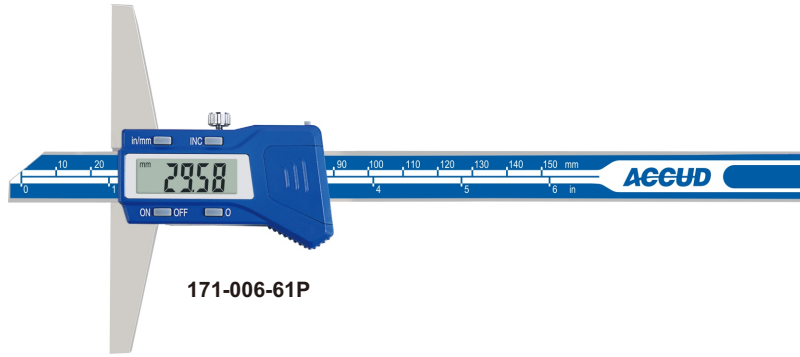


数显深度尺

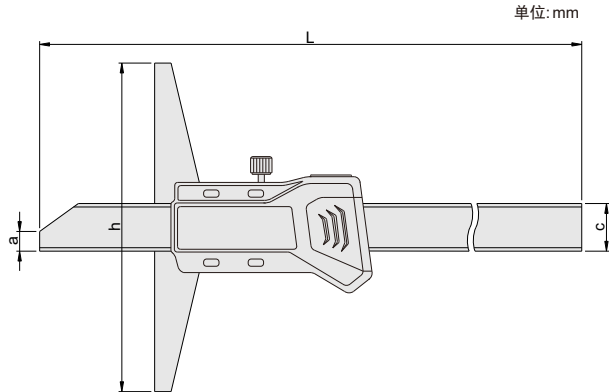
171系列



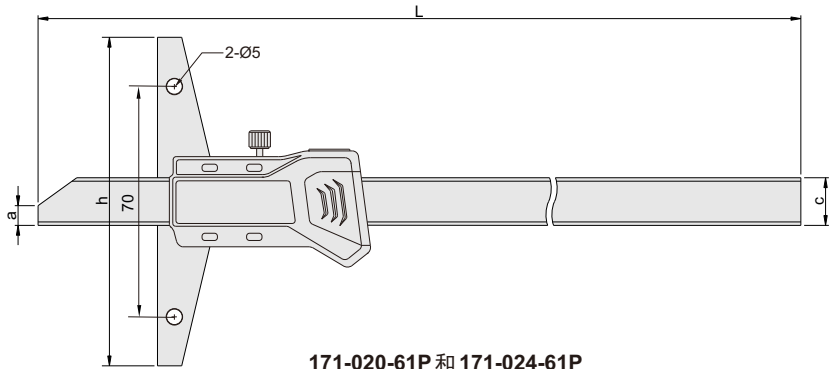
171-006-61P

- ◆ 符合JJG通用卡尺国家计量检定规程
- ◆ 分辨率: 0.01mm/0.0005"
- ◆ 按键: 开/关机, 置零, 公/英制转换, 相对/绝对测量转换
- ◆ 滑动开机, 自动关机
- ◆ 带数据输出(数据线货号: 100-03或100-04)
- ◆ 不锈钢尺身

深度测量

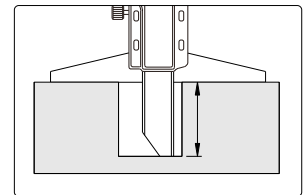


171-006-61P, 171-008-61P 和 171-012-61P



171-020-61P 和 171-024-61P

附件安装
(171-020-61P and 171-024-61P)



货号	量程	精度	a	c	h	L
171-006-61P	0-150mm/0-6"	±0.03mm	6	14.5	100	230
171-008-61P	0-200mm/0-8"	±0.03mm	6	14.5	100	280
171-012-61P	0-300mm/0-12"	±0.04mm	6	14.5	150	380
171-020-61P	0-500mm/0-20"	±0.05mm	7	16	150	585
171-024-61P	0-600mm/0-24"	±0.05mm	7	16	150	720