

游标高度尺

186系列

- ◆ 符合JJG高度卡尺国家计量检定规程
- ◆ 分度值: 0.02mm/0.001"
- ◆ 硬质合金划线头
- ◆ 不锈钢尺身(底座除外)
- ◆ 镀暗铬刻度面
- ◆ 配夹表附件

夹表附件使用

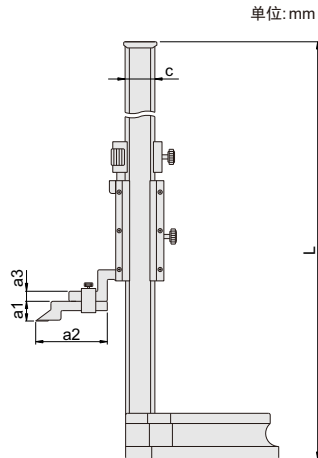


222系列(需另外购买)

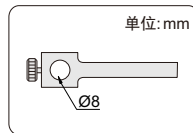
261系列(需另外购买)



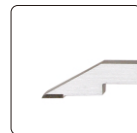
186-008-61P



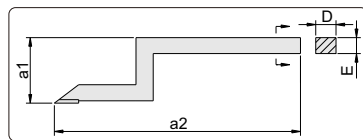
夹表附件标配



硬质合金量面



划线头(标配)



货号	量程	精度	a1	a2	a3	c	D	E	L
186-008-61P	0-200mm/0-8"	±0.03mm	25	76	10	23	6	8	370
186-012-61P	0-300mm/0-12"	±0.04mm	25	76	10	23	6	8	470
186-020-61P	0-500mm/0-20"	±0.05mm	25	105	12	30	10	12	720
186-040-61P	0-1000mm/0-40"	±0.07mm	39	110	15	50	10	15	1275
186-060-61P	0-1500mm/0-60"	±0.11mm	39	110	15	50	10	15	1790
186-080-61P	0-2000mm/0-80"	±0.14mm	39	110	15	50	10	15	2290