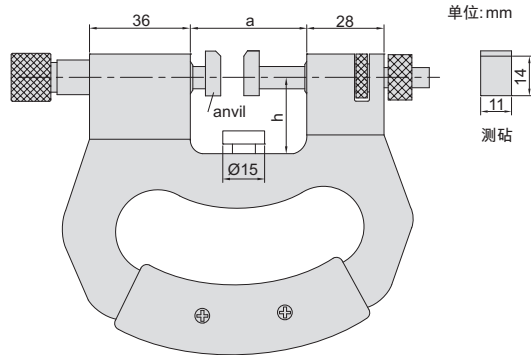




不含表头

431-025-11

- ◆ 用于圆柱工件直径的Go/No-Go快速判断
- ◆ 测砧缩进量: 3mm
- ◆ 测力: 6-9N
- ◆ 硬质合金测量面
- ◆ 测砧前端有倒角便于工件插入
- ◆ 可选表头:
 - 百分表, 量程10mm, 分度值0.01mm (货号222-010-11)
 - 数显千分尺, 量程12.7mm/0.5", 分辨率0.001mm/0.00005" (货号211-010-03)
 - 数显百分表, 量程12.7mm/0.5", 分辨率0.01mm/0.0005" (货号211-010-13)



表头(选配)

货号	量程	a	h
431-025-11	0-25mm	42	20
431-050-11	25-50mm	69	32.5
431-075-11	50-75mm	94	45
431-100-11	75-100mm	119	57.5
431-125-11	100-125mm	144	70
431-150-11	125-150mm	169	82.5
431-175-11	150-175mm	194	95
431-200-11	175-200mm	219	107
431-225-11	200-225mm	244	120
431-250-11	225-250mm	269	132
431-275-11	250-275mm	294	145
431-300-11	275-300mm	319	157



222-010-11

211-010-03

211-010-13