

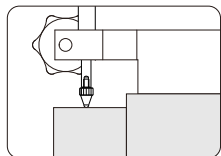
## 带表面差尺

438

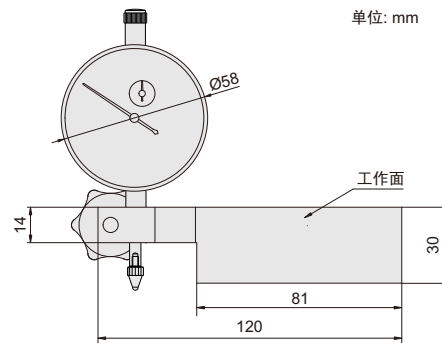
- ◆ 符合企业标准
- ◆ 用于测量两平面的高度差



应用



单位: mm



货号	量程	表头行程	表头分度值	精度
438-010-11	0-±5mm	10mm	0.01mm	17μm