

连续测厚表

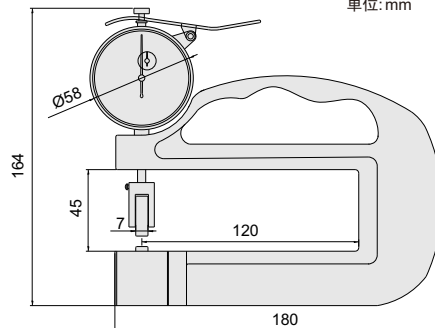
445



◆ 用于连续测量



单位: mm



货号	量程	分度值	精度
445-010-11	0-10mm	0.01mm	±0.02mm