

磁性V形架

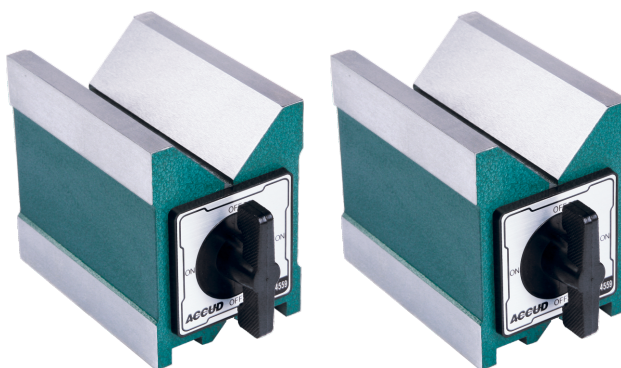
634系列

注意:不可吸附在铸铁平板上

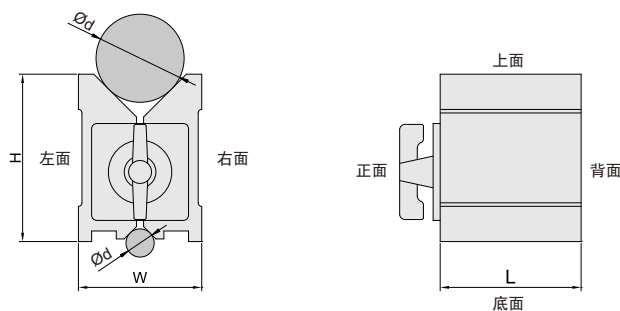
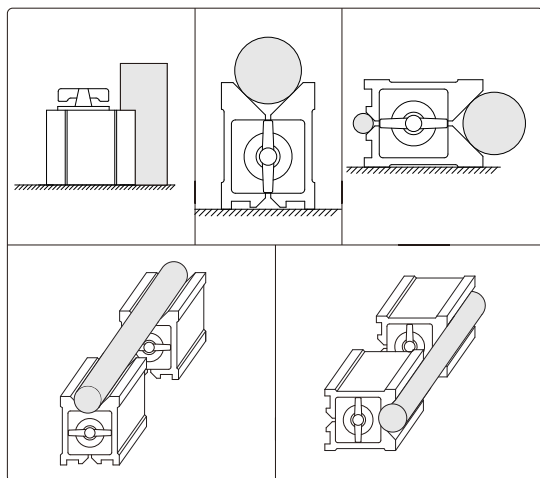
- ◆ 符合企业标准
- ◆ 可夹持圆柱形工件用于检验
- ◆ 顶面的V形槽适用于大圆柱
- ◆ 底面的V形槽适用于小圆柱
- ◆ 不可吸附在铸铁平板上, 吸附时磁力会减弱



634-067-01



634-067-01P



单支

货号	尺寸(LxWxH)	夹持直径(Ød)	磁力	V形槽对背面的垂直度	V形槽对顶面、底面、左面和右面平行度
634-067-01	80x70x95mm	6-67mm	64kgf	10µm	10µm
634-067-02	100x70x95mm	6-67mm	80kgf	10µm	10µm
634-067-03	120x70x95mm	6-67mm	96kgf	10µm	10µm

* NEW 成对(包含2个V形架)

货号	尺寸(LxWxH)	夹持直径(Ød)	磁力	V形槽对背面的垂直度	V形槽对顶面、底面、左面和右面平行度	两个V形架的等高度
634-067-01P	80x70x95mm	6-67mm	64kgf	10µm	10µm	10µm
634-067-02P	100x70x95mm	6-67mm	80kgf	10µm	10µm	10µm
634-067-03P	120x70x95mm	6-67mm	96kgf	10µm	10µm	10µm

V形架

ACCUD

