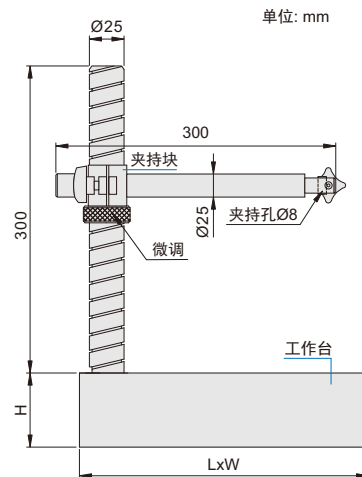
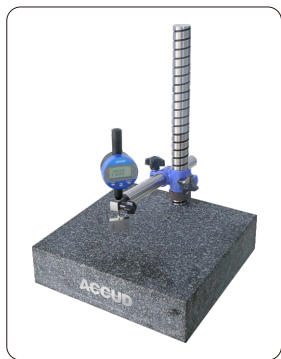


## 花岗岩测量台

## 675系列

- ◆ 符合JB/T测量台架国家机械行业标准
- ◆ 夹持块垂直移动行程: 250mm
- ◆ 微调范围: 全程微调

夹持方式



货号	夹持孔径	底座平面度	L	W	H
675-300-11	Ø8mm	2.8µm	300	300	75
675-400-11	Ø8mm	3µm	400	300	100