



A型

- ◆ 分辨率: 0.01mm/0.0005"
- ◆ 按键: 开/关, 置零, 公英制转换
- ◆ 自动关机, 滑动开机
- ◆ 带数据输出(数据线货号: 100-03或100-04)
- ◆ 不锈钢尺身
- ◆ 配支架, 安装在游尺背后

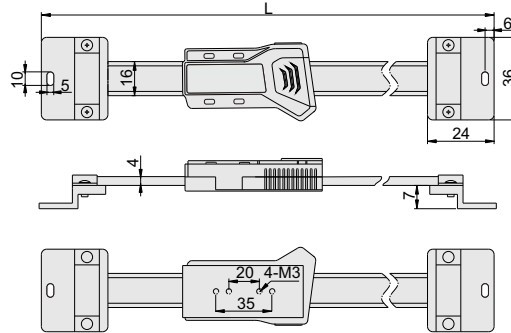
B型

- ◆ 分辨率: 0.01mm/0.0005"
- ◆ 按键: 开/关, 置零, 公英制转换, 绝对相对测量, 初始值设置
- ◆ 不锈钢尺身
- ◆ 配支架, 安装在游尺背后



996-006-11

单位: mm



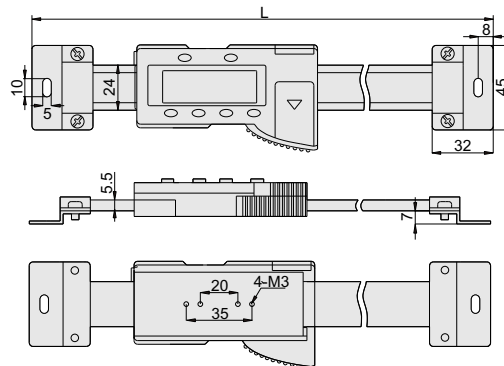
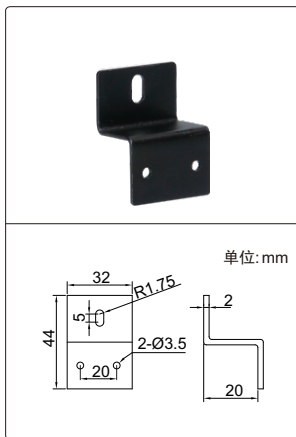
A型



996-020-11

单位: mm

支架(标配)



B型

| 货号 | 厚度范围 | 精度 | 类型 | L |
|------------|--------|---------|----|--------|
| 996-004-11 | 100mm | ±0.03mm | A | 209mm |
| 996-006-11 | 150mm | ±0.03mm | A | 259mm |
| 996-008-11 | 200mm | ±0.03mm | A | 310mm |
| 996-012-11 | 300mm | ±0.04mm | A | 444mm |
| 996-020-11 | 500mm | ±0.05mm | B | 682mm |
| 996-024-11 | 600mm | ±0.08mm | B | 790mm |
| 996-032-11 | 800mm | ±0.10mm | B | 990mm |
| 996-040-11 | 1000mm | ±0.10mm | B | 1240mm |