

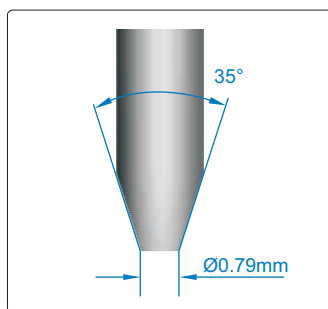
邵氏硬度计

HSM系列

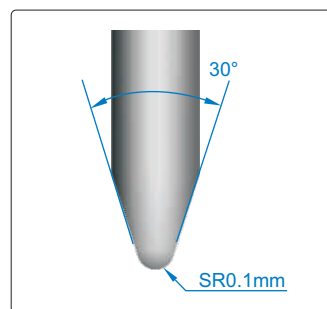
- ◆ 符合ISO868, ISO7619, ASTM D2240标准
- ◆ 双针指示(可以显示最大值)



HSM1A



HSM1A 压头



HSM5D 压头

技术参数

货号	HSM1A	HSM5D
邵氏硬度单位	HA(邵氏A)	HD(邵氏D)
测试材料	软塑料, 橡胶, 皮革	硬塑料, 硬橡胶等
量程	20~90HA	20~90HD
分度值	1HA	1HD
精度	±1HA	±1HD
行程	2.5mm	
重量	500g	

可选配件

HSM1A 支架	HSM-1A-ST
HSM5D 支架	HSM-5D-ST